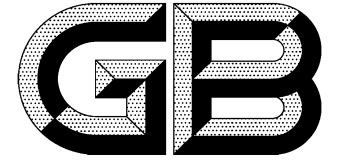


ICS 91.100.30
Q 14



中华人民共和国国家标准

GB 31039—2014

GB 31039—2014

先张法预应力离心混凝土异型桩

Pretensioned spun concrete special-shaped piles

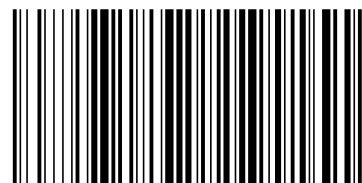
中华人民共和国
国家标准
先张法预应力离心混凝土异型桩
GB 31039—2014

*
中国标准出版社出版发行
北京市朝阳区和平里西街甲2号(100029)
北京市西城区三里河北街16号(100045)
网址 www.spc.net.cn
总编室:(010)64275323 发行中心:(010)51780235
读者服务部:(010)68523946
中国标准出版社秦皇岛印刷厂印刷
各地新华书店经销

*
开本 880×1230 1/16 印张 1.75 字数 46 千字
2014年12月第一版 2014年12月第一次印刷

*
书号: 155066·1-50175 定价 27.00 元

如有印装差错 由本社发行中心调换
版权专有 侵权必究
举报电话:(010)68510107



GB 31039—2014

2014-12-05 发布

2015-12-01 实施

中华人民共和国国家质量监督检验检疫总局
中国国家标准化管理委员会 发布

目 次

前言	I
1 范围	1
2 规范性引用文件	1
3 术语和定义	1
4 产品分类	3
5 原材料及一般要求	5
6 技术要求	9
7 试验方法	11
8 检验规则	15
9 标志	18
10 贮存和运输	18
11 产品合格证	20
附录 A (规范性附录) 异型桩抗剪试验方法	21

A.2 抗剪性能检验规则

A.2.1 检验条件

抗剪性能检验,采用型式检验方式,检验条件宜符合 8.3.1 规定。

A.2.2 抽样

A.2.2.1 抽样规格:企业生产的全部规格中的中间一种规格。

示例:若企业生产的全部规格为公称直径 300 mm、400 mm、500 mm 和 600 mm,则抽检规格为公称直径 400 mm。

A.2.2.2 在外观质量和尺寸允许偏差检验合格的抗剪试验用异型桩产品中随机抽取两根进行抗剪性能的检验。

A.2.3 判定规则

若所抽两根全部符合 5.2.3.2 的规定,判抗剪性能合格;若有一根不符合 5.2.3.2 规定,应从同批产品中再抽取两根进行复验,复验结果若仍有一根不合格,则判抗剪性能不合格,若复验结果全部符合 5.2.3.2 的规定,可判该批抗剪性能合格;若所抽两根全部不符合 5.2.3.2 的规定,则判抗剪性能不合格。

前 言

本标准第 6.1.1 条、6.1.3 条、6.4 条、6.5 条为强制性的,其余为推荐性的。

本标准按照 GB/T 1.1—2009 给出的规则起草。

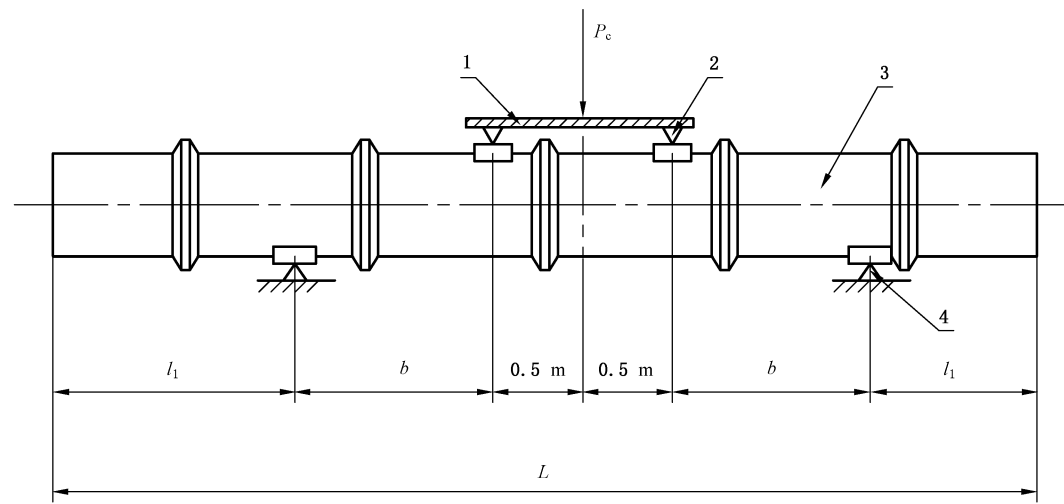
本标准由中国建筑材料联合会提出。

本标准由全国水泥制品标准化技术委员会(SAC/TC 197)归口。

本标准负责起草单位:苏州混凝土水泥制品研究院有限公司、苏州中材建筑建材设计研究院有限公司。

本标准参加起草单位:嘉兴学院建筑工程学院、国家水泥混凝土制品质量监督检验中心、上海兴南混凝土有限公司、浙江中淳新材料股份有限公司、江苏天海建材有限公司、江苏东浦管桩有限公司、国鼎(南通)管桩有限公司、浙江天海管桩有限公司、浙江兆恒建材有限公司、上海中技桩业股份有限公司、广东建华管桩有限公司、广东三和管桩有限公司、海通能源集团有限公司、浙江天和建设材料有限公司、天津宝丰混凝土桩杆有限公司、浙江鸿翔混凝土管桩有限公司、温州浙南管桩有限公司、浙江天晟建材集团有限公司等。

本标准主要起草人:匡红杰、王重、王树峰、蒋元海、钱明、周兆弟、田寅、魏宜龄、曾晓文、朱群芳、霍永业、姜平平、周继发、周开发、杨末丽、朱文伟、郭义弘、梁俊、齐金良、张程伟、刘世伟。



c) 适用于桩径大于 900 mm 的竹节桩

说明:

- 1 ——分配梁;
- 2 ——分配梁支点;
- 3 ——试验用桩;
- 4 ——支墩;
- P_c ——剪距内产生斜拉裂纹时的荷载;
- L ——试验用异型桩长度;
- l_1 ——悬出长度;
- b ——剪跨。

图 A.1 (续)

A.1.2 加载程序

第一步:按抗裂剪力的 20% 的级差由零加载至抗裂剪力的 80%,每级荷载的持续时间为 3 min;然后按抗裂剪力的 10% 的级差继续加载至抗裂剪力的 100%。每级荷载的持续时间为 3 min,观察是否有裂缝出现,测定并记录裂缝宽度。

第二步:如果在抗裂剪力的 100% 时未出现裂缝,则按抗裂剪力的 5% 的级差继续加载至裂缝出现。每级荷载的持续时间为 3 min,测定并记录裂缝宽度。

A.1.3 抗裂剪力计算公式

实测抗裂剪力按式(A.1)计算:

$$Q = \frac{P_c}{2} \dots\dots\dots (A.1)$$

式中:

- Q ——抗裂剪力,单位为千牛(kN);
- P_c ——剪跨内产生斜拉裂纹时的荷载,单位为千牛(kN)。

A.1.4 抗裂荷载的确定

当在加载过程中第一次出现裂缝时,应取前一级荷载值作为抗裂荷载实测值;当在规定的荷载持续时间内第一次出现裂缝时,应取本级荷载值与前一级荷载值的平均值作为抗裂荷载实测值;当在规定的荷载持续时间结束后第一次出现裂缝时,应取本级荷载值作为抗裂荷载实测值。